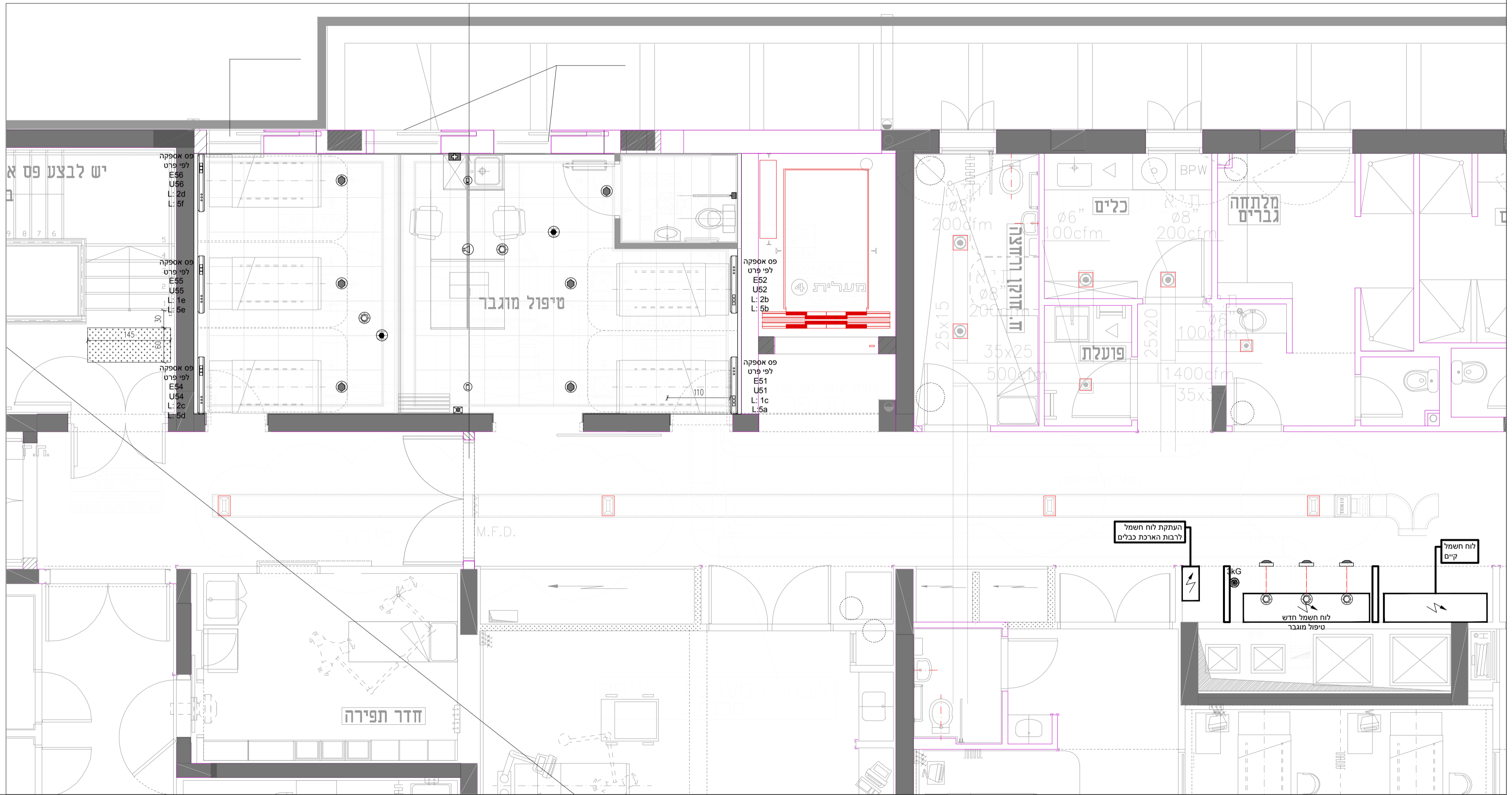


סמן	תיאור	גובה	מיקום	סמן	תיאור	גובה	מיקום
100	מפוח	240	חדר תפירה	100	מפוח	240	חדר תפירה
101	מפוח	240	חדר תפירה	101	מפוח	240	חדר תפירה
102	מפוח	240	חדר תפירה	102	מפוח	240	חדר תפירה
103	מפוח	240	חדר תפירה	103	מפוח	240	חדר תפירה
104	מפוח	240	חדר תפירה	104	מפוח	240	חדר תפירה
105	מפוח	240	חדר תפירה	105	מפוח	240	חדר תפירה
106	מפוח	240	חדר תפירה	106	מפוח	240	חדר תפירה
107	מפוח	240	חדר תפירה	107	מפוח	240	חדר תפירה
108	מפוח	240	חדר תפירה	108	מפוח	240	חדר תפירה
109	מפוח	240	חדר תפירה	109	מפוח	240	חדר תפירה
110	מפוח	240	חדר תפירה	110	מפוח	240	חדר תפירה
111	מפוח	240	חדר תפירה	111	מפוח	240	חדר תפירה
112	מפוח	240	חדר תפירה	112	מפוח	240	חדר תפירה
113	מפוח	240	חדר תפירה	113	מפוח	240	חדר תפירה
114	מפוח	240	חדר תפירה	114	מפוח	240	חדר תפירה
115	מפוח	240	חדר תפירה	115	מפוח	240	חדר תפירה
116	מפוח	240	חדר תפירה	116	מפוח	240	חדר תפירה
117	מפוח	240	חדר תפירה	117	מפוח	240	חדר תפירה
118	מפוח	240	חדר תפירה	118	מפוח	240	חדר תפירה
119	מפוח	240	חדר תפירה	119	מפוח	240	חדר תפירה
120	מפוח	240	חדר תפירה	120	מפוח	240	חדר תפירה

סמן	תיאור	גובה	מיקום
100	מפוח	240	חדר תפירה
101	מפוח	240	חדר תפירה
102	מפוח	240	חדר תפירה
103	מפוח	240	חדר תפירה
104	מפוח	240	חדר תפירה
105	מפוח	240	חדר תפירה
106	מפוח	240	חדר תפירה
107	מפוח	240	חדר תפירה
108	מפוח	240	חדר תפירה
109	מפוח	240	חדר תפירה
110	מפוח	240	חדר תפירה
111	מפוח	240	חדר תפירה
112	מפוח	240	חדר תפירה
113	מפוח	240	חדר תפירה
114	מפוח	240	חדר תפירה
115	מפוח	240	חדר תפירה
116	מפוח	240	חדר תפירה
117	מפוח	240	חדר תפירה
118	מפוח	240	חדר תפירה
119	מפוח	240	חדר תפירה
120	מפוח	240	חדר תפירה

סמן	תיאור	גובה	מיקום
100	מפוח	240	חדר תפירה
101	מפוח	240	חדר תפירה
102	מפוח	240	חדר תפירה
103	מפוח	240	חדר תפירה
104	מפוח	240	חדר תפירה
105	מפוח	240	חדר תפירה
106	מפוח	240	חדר תפירה
107	מפוח	240	חדר תפירה
108	מפוח	240	חדר תפירה
109	מפוח	240	חדר תפירה
110	מפוח	240	חדר תפירה
111	מפוח	240	חדר תפירה
112	מפוח	240	חדר תפירה
113	מפוח	240	חדר תפירה
114	מפוח	240	חדר תפירה
115	מפוח	240	חדר תפירה
116	מפוח	240	חדר תפירה
117	מפוח	240	חדר תפירה
118	מפוח	240	חדר תפירה
119	מפוח	240	חדר תפירה
120	מפוח	240	חדר תפירה



שם מתכנן	מוחמד סאזי
תאריך	21.07.2024
סטטוס	לביצוע
קנה מידה	1:50
מפסר תכנית	C
נושא תכנית	מתח נומר מאוד
מספר פרויקט	4060
שם פרויקט	טיפול מוגבר מיון
הוכן עבור	מרכז רפואי האצון פוריה
טלפון	04-9913446
הנדסת חשמל ובקרה, תכנון, ייעוץ ופיקוח	
סלימאן וישאחי מהנדסים ויועצים בע"מ	



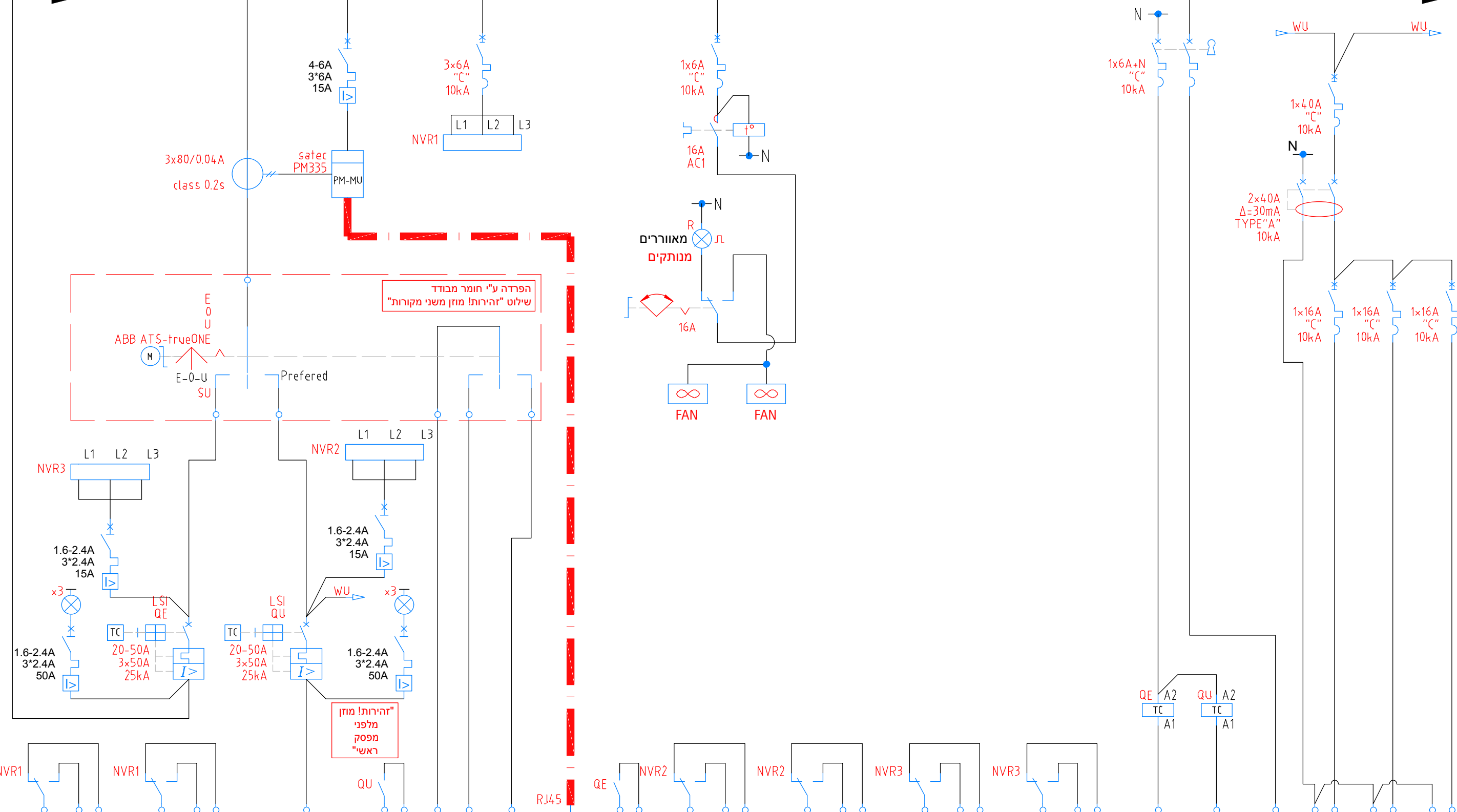
מרכז רפואי הצפון פוריה 2 טיפול קטגוריה מיון לוח חשמל

הגדרות לוח	
61439	תקן דרוש
פנימי	מיקום התקנה
נייח	קיבוע
לרצפה	סוג התקנה
10 ס"מ	סוקל
פח	סוג חומר לוח
לא	עמידה בקרינה אולטרא סגולית
לא	עמידה בקורוזיה
IP55	דרגת אטימות
כן	כולל דלתות
כן	כולל פנלים
חד-צדדית	גישה ללוח
דלת	מיקום ציוד ידני
2200 מ"מ	רוחב
2100 מ"מ	גובה כולל סוקל
500 מ"מ	עומק
200 ק"ג/מ	משקל
מלמעלה	כניסת כבלים ראשיים
מלמעלה	כניסת כבלים משניים
2B	FORM רמת מידור
80A	זרם נקוב In
400/230V	מתח Un
4kV	מתח הלם חולף Uimp
440V	מתח יתר זמני UI
AC, 50HZ	תדר
1	יחס מוליכי פזה/אפס
1	מקדם העמסה RDF
כן	הגנה בכניסה
מיומנים	מפעילים
15kA	זרם קצר צפוי ממוצע ICP
IK10	דרגת הלם Ik
35c	טמפרטורת סביבה
50%	לחות יחסית בטמפרטורה 40c
TNC-S	שיטת הארקה
חלקים	שיטת הובלה מיוחדת
3	דרגת זיהום

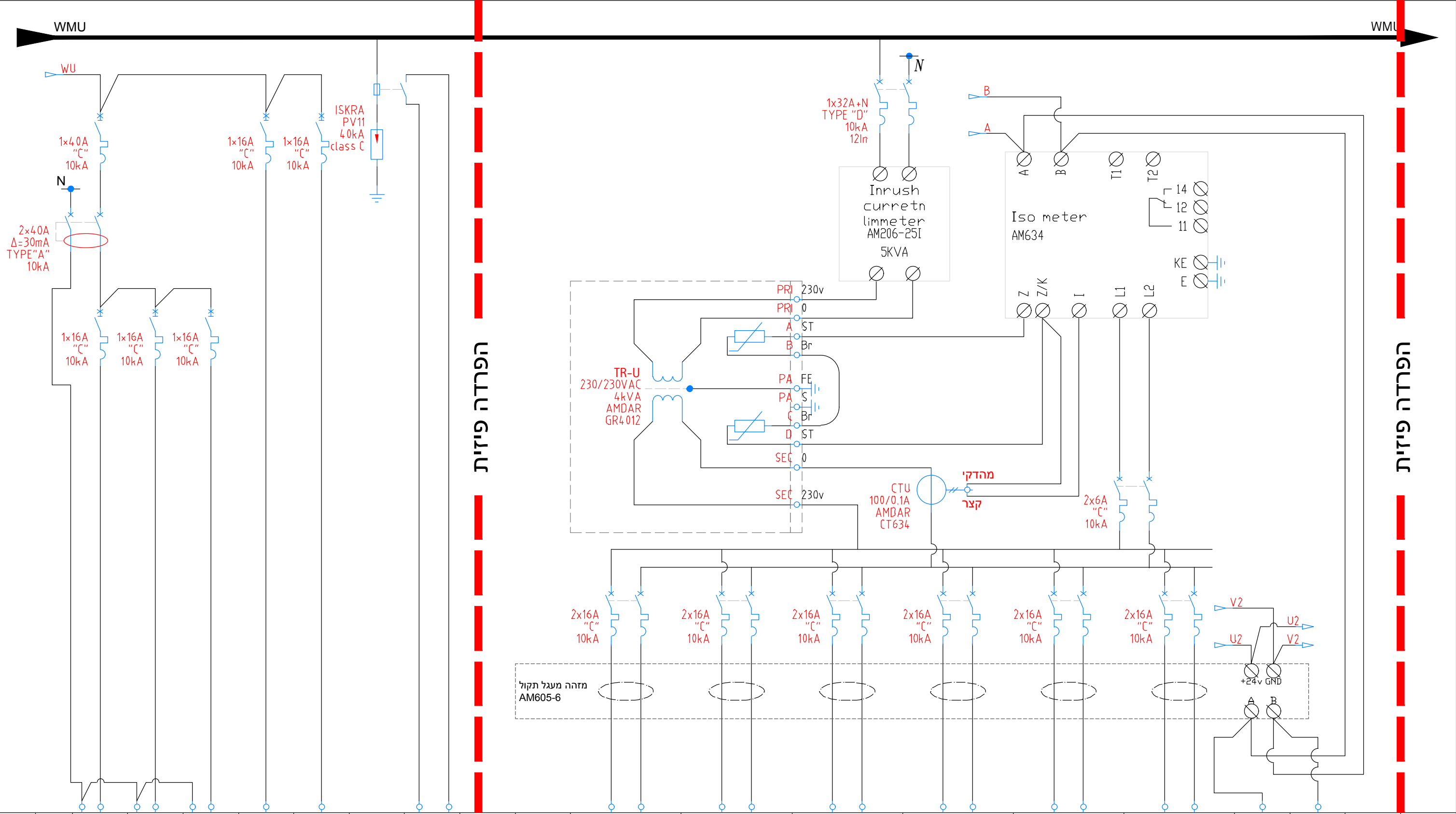
תאימות אלקטרומגניטית		
A	צבע רקע	שדה שילוט
צבע כיתוב	אדום	אזהרה
שחור	לא קיים	שדה בלתי חיוני
לבן	שחור	שדה חיוני
לבן	אדום	שדה אל-פסק
לבן	כתום	24VDC
הערות		
יש לוודא מול מפקח/קבלן את מידות הנישה או החדר המיועד ללוח, ולהתאים במידת הצורך		
יש לוודא מול מפקח/קבלן כניסת כבלים ראשיים ומשניים, ולהתאים מיקום מהדקים ופתחים וסוקל		
יש לבדוק מספרי מעגל של מפסקים מזינים מול קבלן מבצע		
יש להעביר את הלוח בדיקת מכון תקנים		
מוליכים ופסי צבירה יהיו אך ורק מנחושת		
יש לשמור על אחידות, ציוד מאושר להתקנה בלוח		
ABB, SCHNIEDER ELECTRIC		
מבנה לוחות מאושרים		
Tamhash T4p-IP, Rittal VX25, SE PrismaSet		
כל ציוד מוצע אחר יש לאשר אותו מול היזם		
כניסות כבלים ע"י פטמות או פלנשים		
יש לוודא מקום שמור לפחות 20% לרבות מהדקים, פסי צבירה ואפס והארקות		
יש לסמן את כל הגידים משתי קצוות		
יש לשלט פנלים אם קיים		
יש לרשום כמויות ברשימת ציוד		
יש לספק התקני חיזוק נגד רעידת אדמה ב-4 נקודות במבנה הלוח		
יש להפריד בין המגענים ומסררי פיקוד סוקט ע"י מעצורים ולמקם אותם עמוק בצורה סמויה בחלק התחתון של הלוח		
יש להתקין מתאמי תקשורת לרבי מודדים ולשרשר ביניהם, סיום ע"י מהדקי		
יש להשתמש בסולם כבלים פיברגלאס בידוד כפול או לחילופין להתקין בידוד כלשהו		
יש לשלט שדות לפי תכנית		
הפרדות בין שדות ע"י מחיצות מבודדות, והפרדה בין ציוד זינה צפה לציוד אחר		
2 פסי הארקה PE/PA עם גישור ביניהם ע"י גיד 25Cu		
יש לקבל חישוב חום		
ציוד זינה צפה מחברת Bender		

ס"ה כ"כ	דף	שם לוח	מס' תכנית	מס' פרויקט	שם פרויקט	הוכן עבור	סטטוס	תאריך	מתכנן	סלימאן ו' שאח' מהנדסים וינז'ינרים הנדסת חשמל ובקרה תכנון, יעוץ ופיקוח
7	1		EP		טיפול קטגוריה 2	מרכז רפואי הצפון פוריה	לעיון	26.11.2023	מוחמד פאוזי	ד"ר חרושת 8, עם (ליד קניון עזריאלי) 2451710 מיקוד: 04-9813746 E-mail: Info@sw-eng.co.il http://www.sw-eng.co.il

WE WE **WUM 4*250A + PE+PA, 15kA UPS** WUM



דף	מעגל	NVR1	NVR1	U	QU	SU	QE	NVR2	NVR2	NVR3	NVR3	TC-QE	TC-QU	L	U1	U2	U3
5	שדה			UPS											UPS כו		
סה"כ	תיאור	לפנל התראות זינה צפה	לבקרת מבנה	הזנה מלוח חשמל אלפסק במרתף	לבקרת מבנה	לפנל התראות זינה צפה	לבקרת מבנה	לפנל התראות זינה צפה	לבקרת מבנה	לפנל התראות זינה צפה	לבקרת מבנה	הכנה ללחצן ניתוק		עמדת אחיות	מוניטורים	מוניטורים	
7	כבל	3*1.5 N2XY	3*1.5 N2XY	4*16 NHXH+ 1*25NHXH/PE	3*1.5 N2XY	3*1.5 N2XY	CAT7	3*1.5 N2XY	3*1.5 N2XY	3*1.5 N2XY	3*1.5 N2XY	3*1.5 NHXH		3*2.5 N2XY	3*2.5 N2XY	3*2.5 N2XY	



הפרדה פיזית

הפרדה פיזית

דף	מעגל	U4	U5	U6	U9	U10	SP-U	U51	U52	U53	U34	U35	U36	A	B
6	שדה	כח UPS						כח זינה צפה UPS							
סה"כ	תיאור	שמור	שמור	שמור	קריאת אחות	גזים	לבקרת מבנה	מיטה 1	מיטה 2	מיטה 3	מיטה 4	מיטה 5	מיטה 6	תקשורת זינה צפה	
7	כבל	3*2.5 N2XY	3*2.5 N2XY	3*2.5 N2XY	3*2.5 N2XY	3*2.5 N2XY	3*1.5 N2XY	3*2.5 N2XY	3*2.5 N2XY	3*2.5 N2XY	3*2.5 N2XY	3*2.5 N2XY	3*2.5 N2XY	2*2*16AWG-NYBY	

